

# BioPad LT

## Manual de Usuario





## Contenido

Introducción del Dispositivo.....	4
Lista de partes. ....	4
Dimensiones de la Terminal .....	4
Descripción de la Terminal. ....	5
Iluminación .....	6
Posición.....	8
Altura .....	9
Pasos.....	10
Opciones de Cableado .....	12
Descripción del producto. ....	14
Preguntas más frecuentes.....	15

## Introducción del Dispositivo.

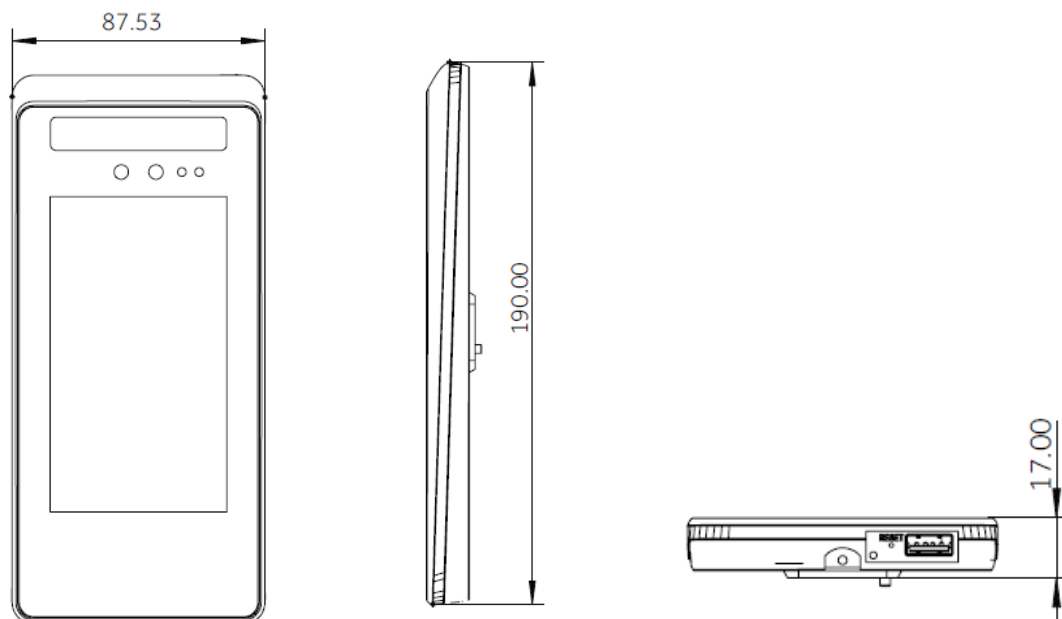
Estimado cliente:

Gracias por usar nuestros productos. Para un mejor uso, lea atentamente estas instrucciones. Si tiene algún problema que no se menciona aquí, comuníquese con su Distribuidor Autorizado. Nuestra empresa se reserva todas las partes de este manual, incluidas los textos, las imágenes y los gráficos. Sin permiso por escrito ninguna entidad o individuo podrá extraer, copiar, traducir o editar el contenido de este manual.

### Lista de partes.

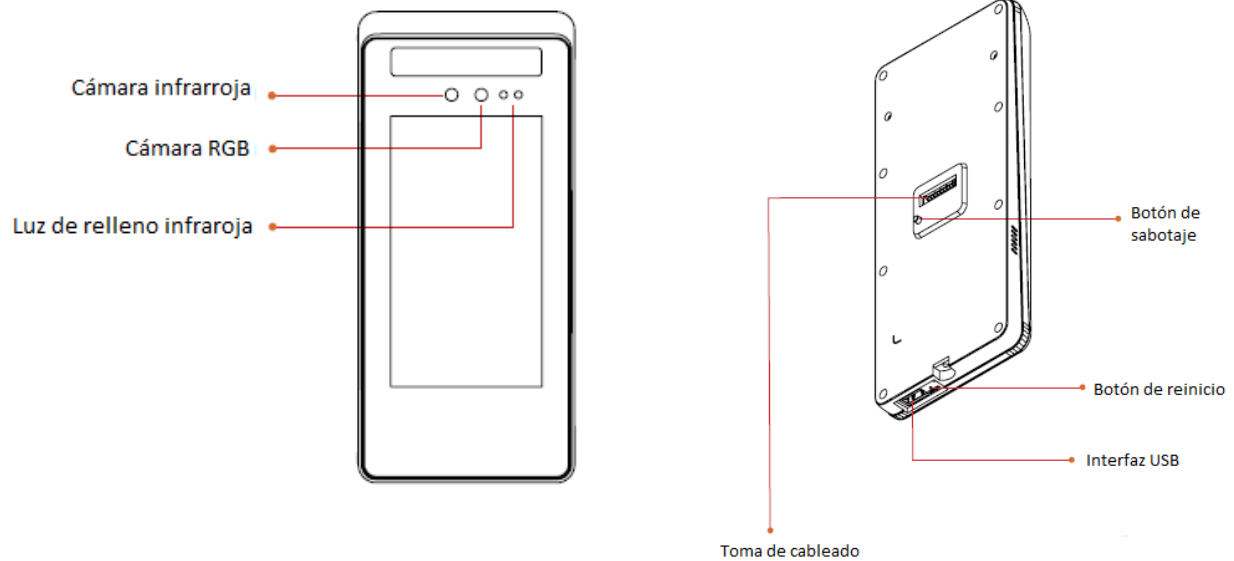
No.	Nombre	Cantidad
1	Terminal BioPad LT	1
2	Adaptador de corriente (12 VDC 2 Amp)	1
3	Soporte para montaje en pared	1
4	Tornillo y taquete para montaje en pared	4
5	Tornillos Trapezoidal	3
6	Conector con conexión de corriente y ethernet	1
7	Llave hexagonal	1
8	Etiqueta para montaje en pared	1
9	Certificado	1

### Dimensiones de la Terminal

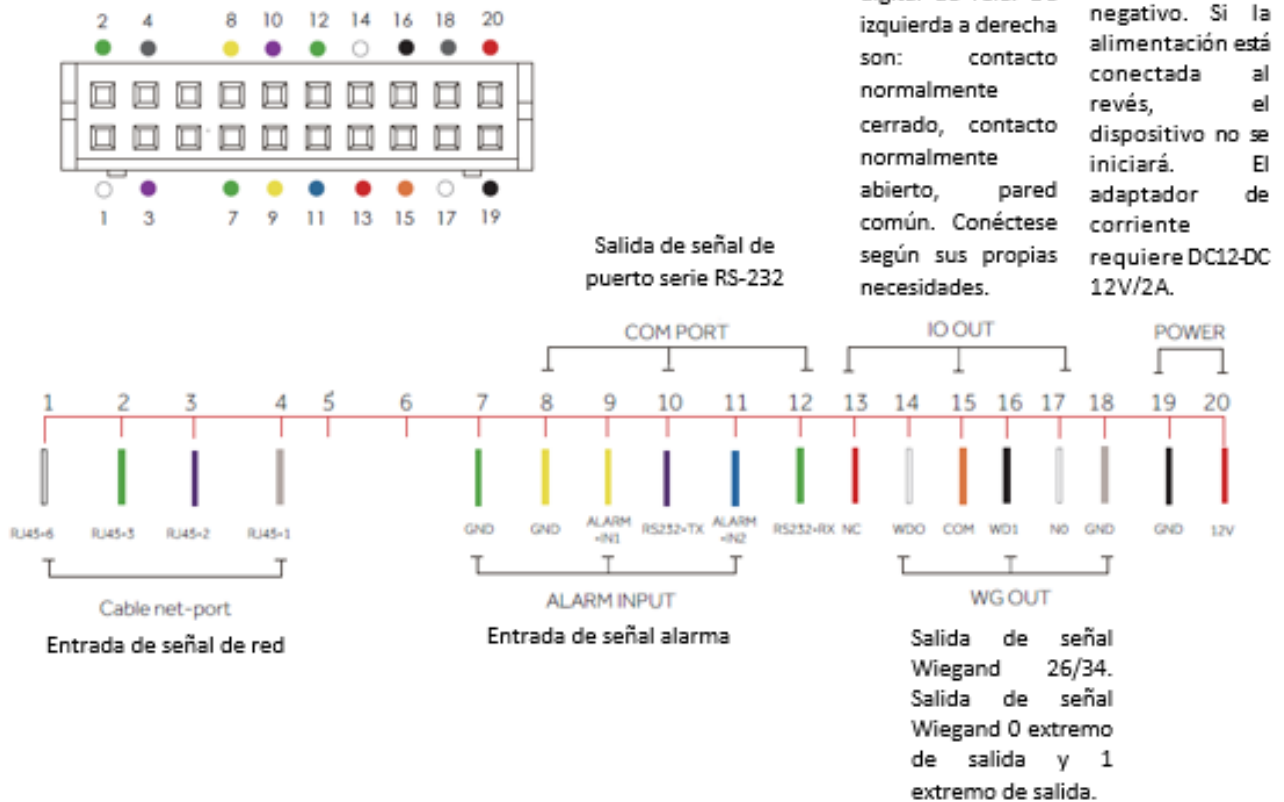


Unidad: mm

## Descripción de la Terminal.



## Conexión



(Imágenes solo como referencia, sujetas a nuestros productos)

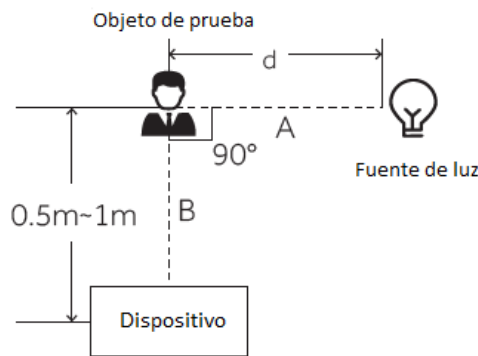
## Iluminación

### Intensidad de iluminación

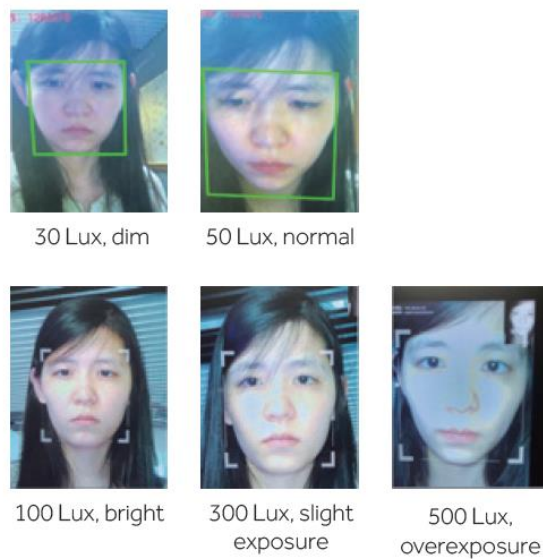
Para el Reconocimiento de Cara, la intensidad de iluminación ("intensidad" en forma abreviada) no será **inferior a 30 Lux**. El dispositivo incluye una lámpara para iluminación propia, por lo que cuando el dispositivo se coloca en un ambiente totalmente oscuro, la intensidad de la iluminación de la cara, a una distancia de 0.5 m del dispositivo, es de aproximadamente 100 Lux. Cuanto más cerca del dispositivo, mayor es la intensidad. Si hay sobreexposición en la cara, las características de la cara no podrán extraerse y pueden conducir a un reconocimiento difícil.

### Prueba de intensidad

El estándar para probar la Intensidad es como se muestra en la imagen: el ángulo entre la línea punteada "A" y la línea punteada "B" es de 90 °, la prueba adopta la medición de luz común con el espectro completo, y aplica el estándar de la fuente de luz U30; ajuste la distancia entre la fuente de luz y el objeto de prueba, sujeto a la intensidad de iluminación de la cara del objeto en este momento.

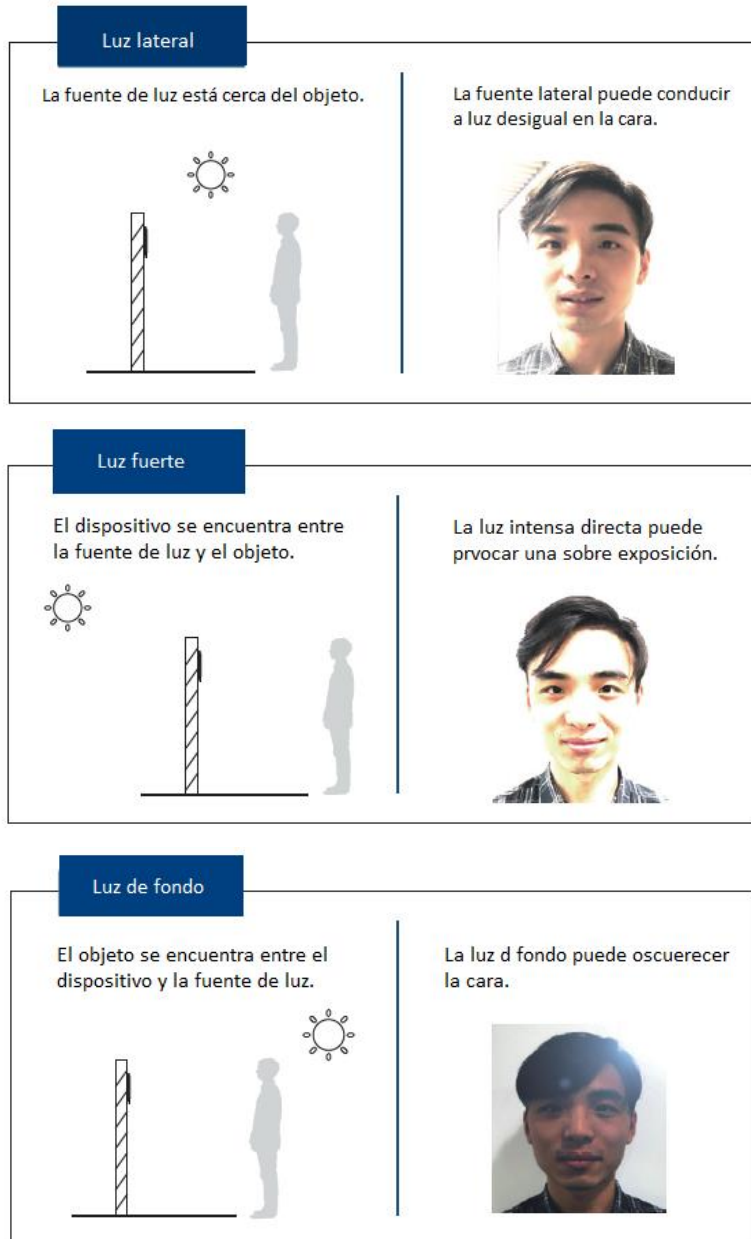


### Referencia de intensidad



## Intensidad de iluminación en escenarios reales

Los problemas de luz pueden generar grandes diferencias entre la imagen del sitio y la imagen registrada; la luz de fondo, la luz lateral y la luz intensa influirán en la experiencia de reconocimiento. (Análisis: desde el punto de vista de los ojos humanos, los cambios de color en la piel de la cara pueden resultar en un reconocimiento incorrecto de la identidad; el área de exposición poco clara no importa si es grande o pequeña, puede influir en el juicio de identidad).

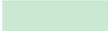


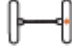








### Sugerencias

1. Instale el dispositivo en un lugar con poco impacto de la fuente de luz.
2. Agregue una imagen registrada de acuerdo con la condición del sitio, y se sugiere usar este producto para registrar imágenes.
3. Disminuya adecuadamente el valor de umbral según el uso.

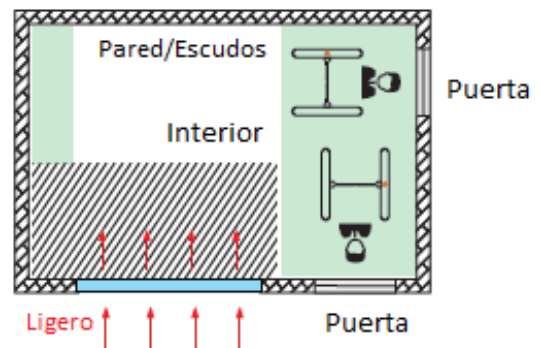
## Posición

El dispositivo se instalará en lugares que eviten la luz de fondo, la luz lateral y la luz fuerte.

-  Este lugar, a 3 metros de la ventana, o no influenciado por la luz solar, puede ser considerado para la instalación.
-  Luz de fondo, luz lateral o luz fuerte directa, no apta para la instalación.
-  Otras áreas, instalar en lugares adecuados según el impacto de la luz real.
-  Dispositivo
-  Pared
-  Ventana de vidrio (igual que la escena semi - al aire libre sin paredes).
-  Persona
-  Cortina
-  Luz
-  Puerta

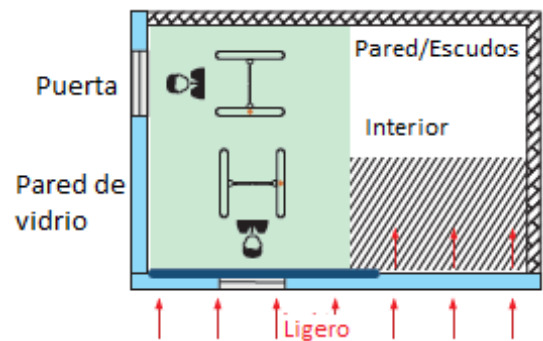
### El brillo de luz del sol en el interior.

Cuando el brillo de la luz del sol entra al interior a través de la ventana, el dispositivo de reconocimiento facial no se instalará en el área de sombra negra que se muestra, sino que se instalará en su lugar con poco impacto de la luz solar, sin luz lateral y sin luz de fondo. (La ventana de vidrio se puede considerar sin paredes).



### Ventana de vidrio

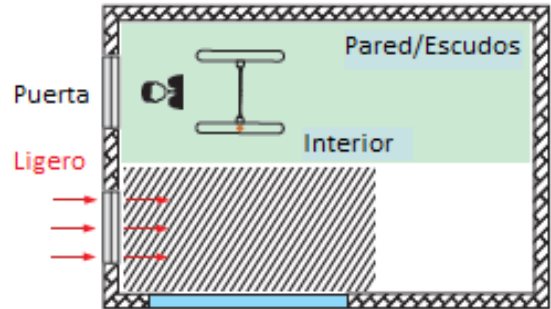
Si la habitación tiene una ventana/pared de vidrio, donde no hay protección para la luz solar, entonces se sugiere colgar cortinas sobre la ventana e instalar el dispositivo en un lugar con protección para evitar que la luz solar directa influya en el reconocimiento. (La ventana de vidrio puede considerarse sin paredes).





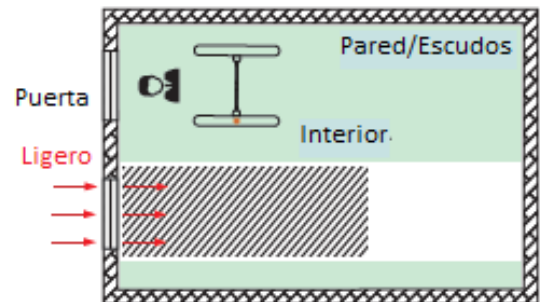
**La luz del sol entra por la puerta, con ventana de vidrio a un lado.**

La luz solar atraviesa la puerta, el dispositivo se instalará en el lugar con protección y poco impacto de luz. La ventana de vidrio puede considerarse sin protección, el dispositivo debe instalarse en el lado sin ventana de vidrio o con cortina colgada.



**La luz del sol atraviesa la puerta.**

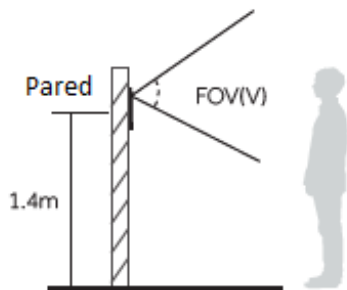
La luz solar atraviesa la puerta, el dispositivo se instalará en el lugar con protección y poco impacto de luz.



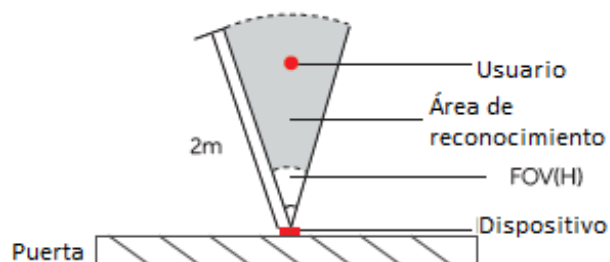
**Altura**

La altura de instalación sugerida (la distancia entre la lente y el suelo) es de 1.4 metros, ya que el rango de altura del cuerpo reconocible es de 1.3 a 1.7 metros, a una distancia de 0.5 metros del dispositivo; el rango de altura corporal reconocible, a 1 metro de distancia del dispositivo, es de 1 a 2 metros. (puede haber algunas desviaciones).

Cámara de gran ángulo vertical



Cámara de gran ángulo horizontal



## Pasos

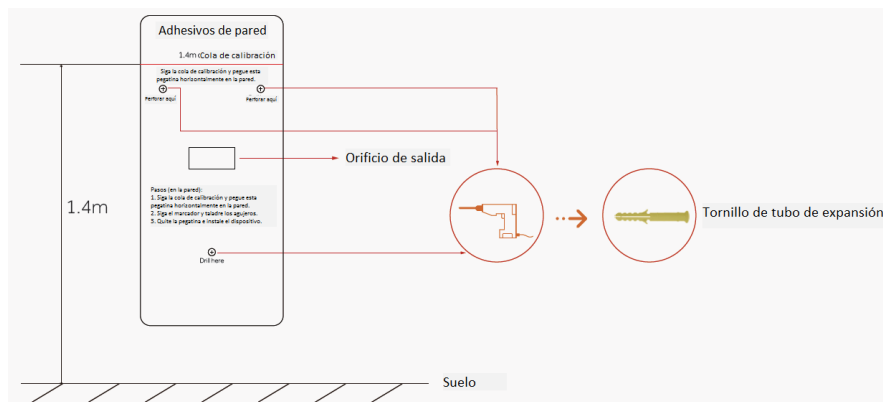
1. Instrucción de cableado (configure el cable de alimentación como ejemplo, el resto se puede hacer de la misma manera).

 <p>Pre-pelado</p> <p>Quite el círculo de protección en el alambre de pre-desforre del cable de enchufe.</p>	 <p>Use herramientas como tijeras para pelar el cable (de alimentación) y exponer el alambre de metal.</p>	 <p>Gire el polo positivo del cable de alimentación con el cable de metal correspondiente y use cinta negra para cubrir la parte metálica.</p>
---	---	--

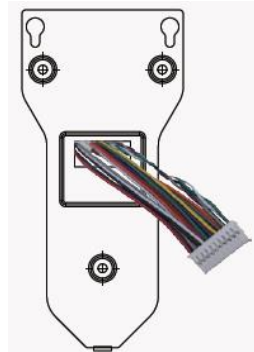
**Atención:** si la polaridad del cable de alimentación está conectada en la dirección opuesta, el dispositivo no se iniciará; si se conecta en la dirección correcta, el dispositivo se iniciará normalmente; El adaptador de corriente requiere DC12-16V, 2A.

También puede emplear el conector incluido para el cable de alimentación

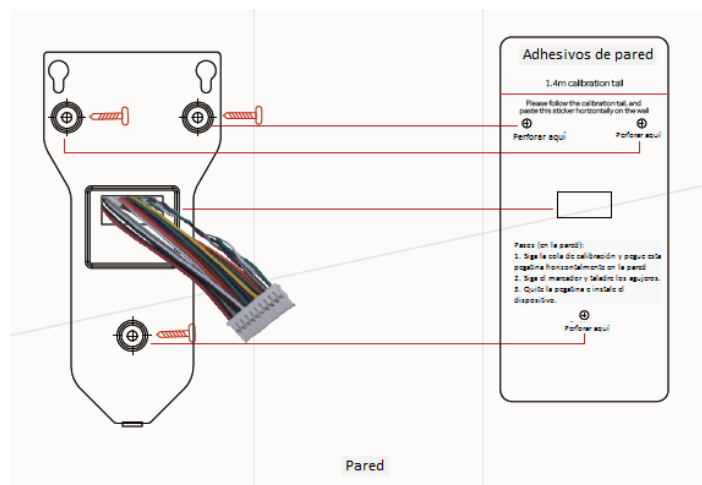
2. Coloque la Etiqueta para Montaje en Pared con agujeros hacia arriba y mantenga la línea horizontal paralela al suelo y la línea roja a 1.4 metros de distancia del suelo. Taladre 3 orificios para tornillos en la pared de acuerdo con los orificios indicados en la etiqueta, perfóre 1-2 orificios de salida según las necesidades de cableado y use un el taquete para en las perforaciones para colocar la base.



3. Pase el cableado de conexión antes de instalar el soporte.

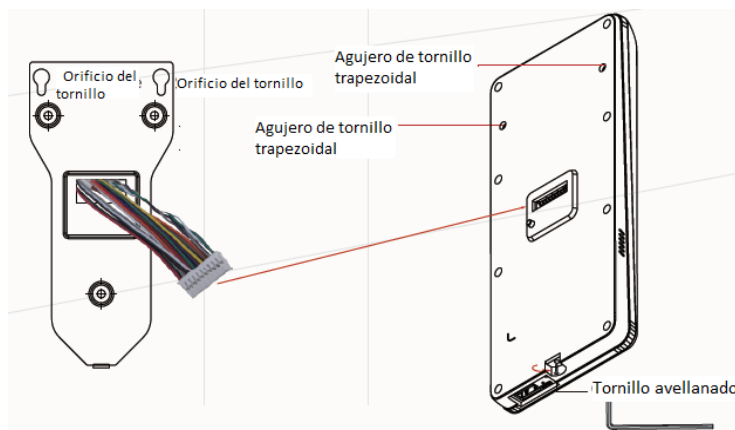


4. Coloque el soporte para alinear los 3 agujeros con los agujeros en la pared, y use los tornillos para fijar el soporte en la pared.



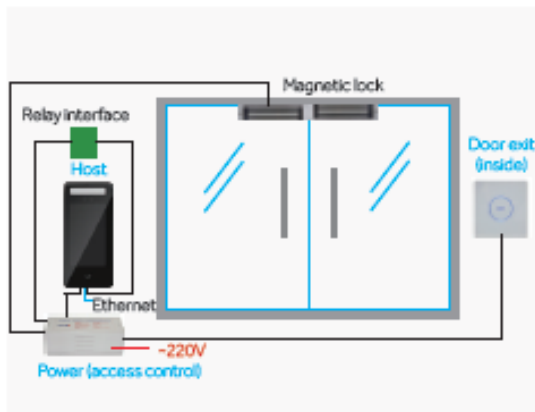
**i** Si la pared tiene una base sólida, se deben usar tornillos autorroscantes junto con el taquete; Si la pared tiene una base blanda, use tornillos autorroscantes directamente.

5. Instale los tornillos trapezoidales en la Terminal, inserte el cableado en el conector del cableado, luego alinee los tornillos trapezoidales instalados en la terminal con los agujeros en la parte superior del soporte de pared para colgar la terminal en el soporte. Mientras tanto, utilice una herramienta o un destornillador hexagonales para apretar el tornillo avellanado siguiendo la dirección indicada, para completar la instalación.



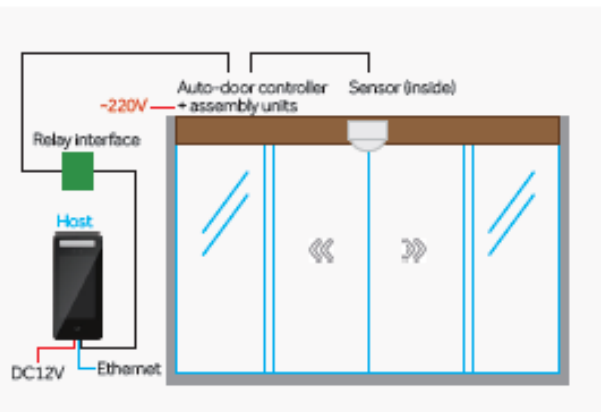
## Opciones de Cableado

Cableado para puerta con cerradura magnética

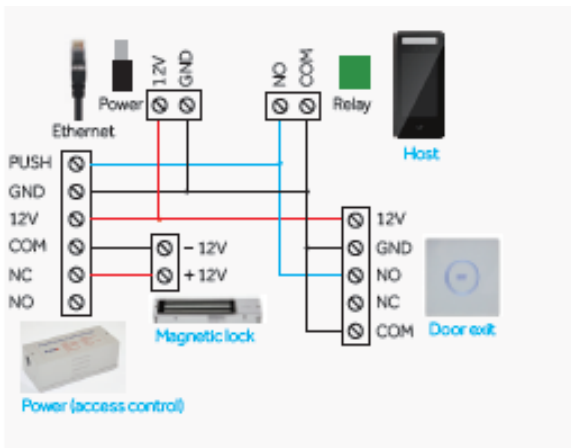


Dibujo esquemático de instalación del sistema para puerta con cerradura magnética.

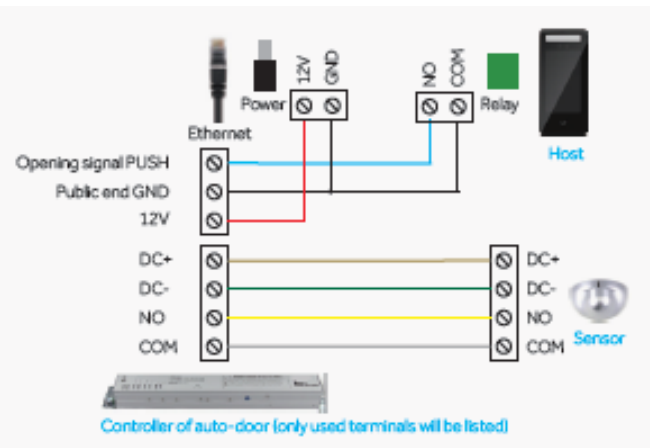
Cableado para puerta automática



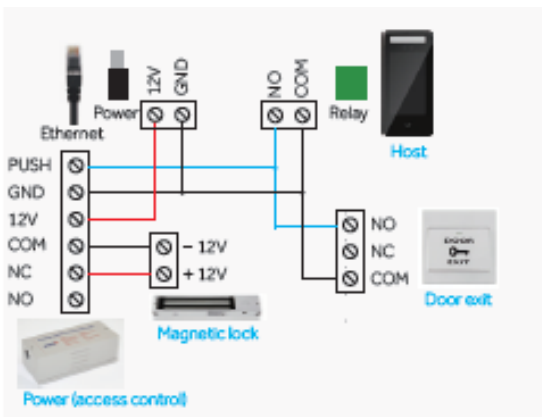
Dibujo esquemático de instalación del sistema para puerta automática



Dibujo esquemático de cableado para instalación del sistema para puerta magnética con botón de contacto.



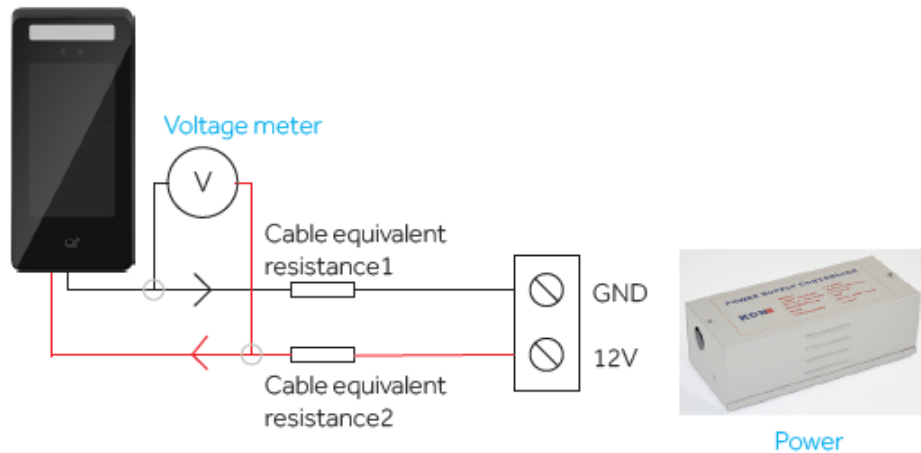
Dibujo esquemático de cableado para interruptor de sensor de puerta automática



Dibujo esquemático de cableado para puerta magnética y botón mecánico.

### Notas de instalación.

1. Cuando coloque los cables, si el cable de alimentación de 12 V de la Terminal tiene una larga distancia hacia la fuente de poder, lo que genera es una gran resistencia, es posible que se produzcan fenómenos anormales fácilmente, como voltaje insuficiente ( $\leq 11$  V), repetir reinicio, bloqueo del sistema, etc. Se puede medir el voltaje como se muestra a continuación para validar que reciba el voltaje correcto



2. Siempre emplee el adaptador de corriente incluido con el dispositivo.

Si es el caso y coloca una extensión del cable de alimentación de 12 VDC, esta no puede exceder los 2 m; de lo contrario, puede causar una alimentación eléctrica insuficiente para el Dispositivo y pueden producirse fenómenos anormales como reinicio repetido o bloqueo del sistema. Si la energía está lejos del dispositivo, el cable de alimentación eléctrica se puede extender (corriente alterna).

Si usa otro adaptador de corriente, 9V 1A como ejemplo, entonces un voltaje insuficiente y una corriente demasiado débil pueden causar un reinicio repetido.

El cable no puede ser demasiado fino (como un cable de red y un cable delgado), se sugiere conectar un cable de múltiples hilos en paralelo o utilizar un cable de cobre en negrita para garantizar un voltaje  $> 11$ V.



Atención: Si usa cable de red para el cable de extensión, use del cable 4 hilos como polo positivo y 4 hilos como polo negativo.

Si no tiene claro cómo extender el cable, comuníquese con el Distribuidor Autorizado para realizar las conexiones correspondientes.

## Descripción del producto.

### **Características.**

Cámara dual infrarroja y RGB, detección de rostros en vivo; lo cual permite resolver completamente los fraudes de imágenes en todo tipo de operadores; la precisión del reconocimiento es del 99.99% (la tasa de aprobación es del 99.77% por debajo del 1% de la tasa de aceptación falsa; la tasa de aprobación es del 99.27% por debajo del 0.1% de la tasa de aceptación falsa).

### **Almacene gran capacidad de eventos de manera local.**

Dispositivo almacena 50 mil piezas de imágenes faciales (cada imagen por 100 KB) y 1 millón de registros de reconocimiento (incluidas las últimas 10 mil imágenes capturadas en el sitio).

### **Rápida velocidad de reconocimiento.**

Velocidad de reconocimiento inferior a 1 segundo.

### **Fácil integración a aplicativos y soluciones de acceso.**

Admite la conexión de interfaz por medio de comandos HTTP; salida Wiegand 26 y 34.

### **Funciones completas.**

Admite la configuración de la distancia de reconocimiento; admite detección de Visitantes y se puede configurar el nivel de validación; admite guardar las imágenes en el sitio de reconocimiento facial y detección de Visitantes. Almacena eventos de detección de usuarios no reconocidos.

### **Alta extensibilidad**

Admite métodos de implementación como redes públicas y LAN; admite la configuración de contenido de visualización de pantalla; admite el uso tarjetas de proximidad.

### **Medida de temperatura (solo modelos Temp)**

El dispositivo debe usarse en interiores para evitar la perturbación de la fuente de radiación de calor, la distancia de medición es de alrededor de 30 a 50 cm, el rango es de 30 ~ 45°C y la precisión es de  $\pm 0,5^{\circ}\text{C}$ .

## Preguntas más frecuentes.

### Intenta reiniciar y restablecer

Cuando el dispositivo se detiene en alguna interfaz durante mucho tiempo, los usuarios pueden desconectar el interruptor de encendido, y esperar el encendido del equipo. Si no surte efecto, puede presionar la tecla RESET durante 8 a 12 segundos para reiniciar el dispositivo. Además, los usuarios pueden ponerse en contacto con nuestro personal para resolver sus dudas.

### Resistencia a caídas

El equipo es de uso interno, deberá de evitar operaciones como caerse, romperse, doblarse, presionar mucho, entre otras acciones que dañen el equipo.

### Limpieza

Utilice un paño suave o materiales similares, limpie ligeramente la pantalla o el panel de visualización y evite restregar con agua y limpiador.

### Temperatura de trabajo

La temperatura de trabajo normal para este dispositivo es de -10°C a 50°C, si la temperatura real excede este rango, eso puede influir en el uso normal del dispositivo.



No ensucie ni dañe la pantalla de visualización con aceite-agua u objetos afilados.

No utilice un adaptador de corriente desconocido para evitar dañar el dispositivo.

Primera edición (V1.0), febrero 2021

Sistemas integrales de automatización S.A de C.V.

[www.siasa.com](http://www.siasa.com)